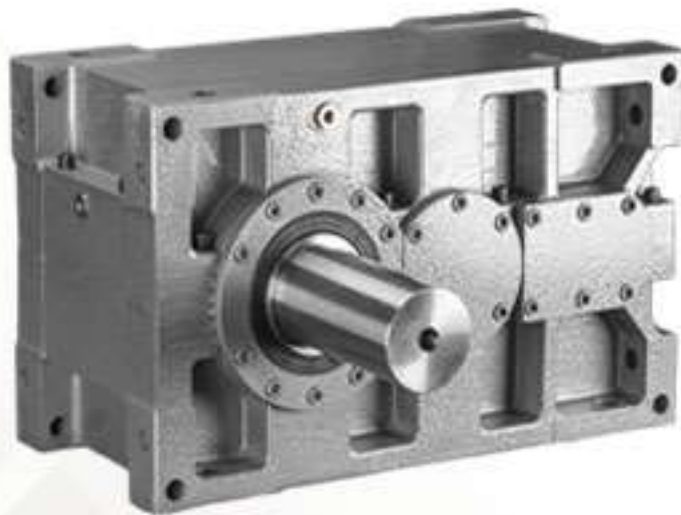


شرکت شریف

کاتالوگ گیربکسهای موازی

(سری H)



www.sharif-gearbox.com

info@sharif-gearbox.com

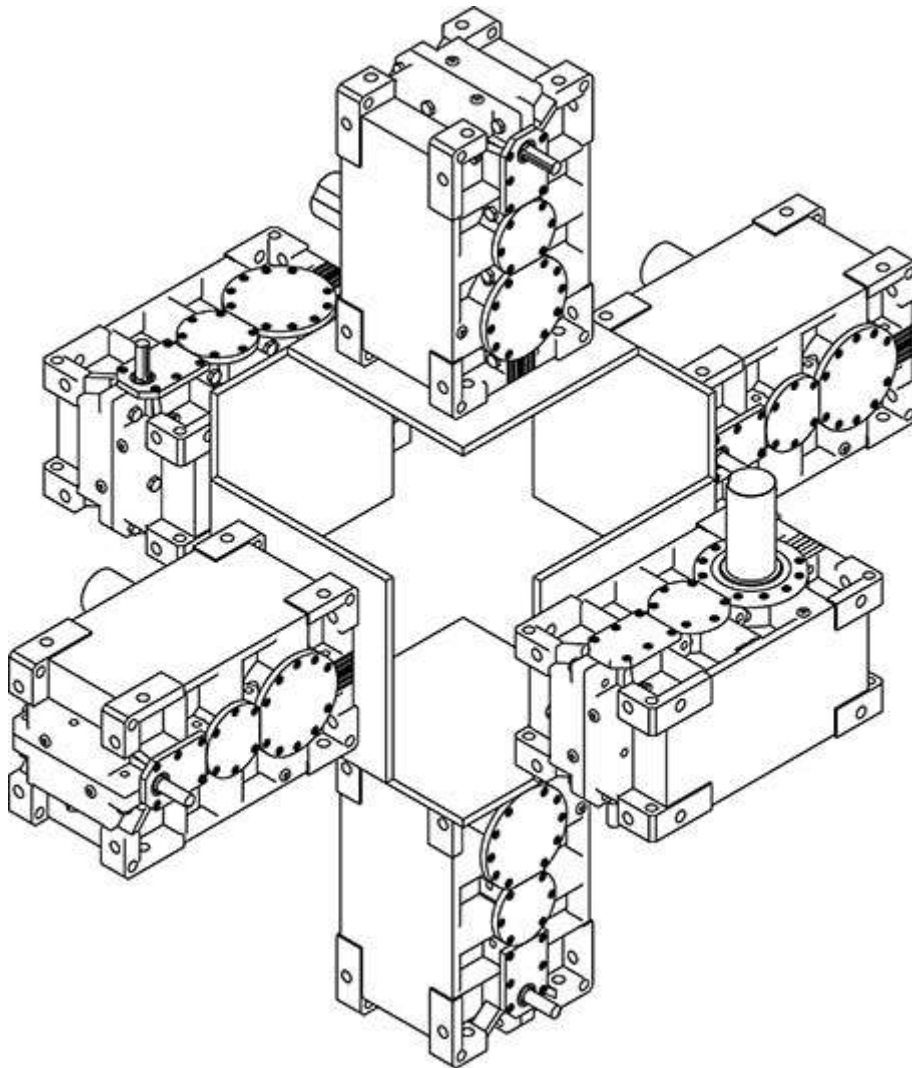


شرکت شریف در سال ۱۳۶۳ در شهرک صنعتی دولت آباد - یکی از قطبهای صنعتی مهم کشور - واقع در استان اصفهان تاسیس گردید. زمینه فعالیت شرکت از بدو تاسیس رفع بخشی از نیاز جامعه صنعتی و ساخت قطعات یدکی کارخانجات و هدف اصلی شرکت تولید یکی از اساسی ترین اجزای صنعت یعنی گیربکس های صنعتی بوده است که در برنامه واحد تحقیق و طراحی مهندسی شرکت قرار گرفت و در سال ۱۳۶۸ گیربکس های هلیکال برای اولین بار در کشور توسط این واحد به تولید انبوه رسید و در ادامه فعالیتهای واحد طراحی و مهندسی و با بررسی نیاز صنایع مختلف در سال ۱۳۹۶ گیربکس های هلیکال موازی طراحی و در خط تولید قرار گرفت. شرکت شریف در مدت بیش از ۳۰ سال فعالیت خود توانسته است رضایت کامل مصرف کنندگان که از مهمترین واحدهای بزرگ صنعتی و کارخانجات معتبر کشور و مدیران محترم صنعتی که در برنامه و انتخابشان کیفیت کالا از مهمترین شاخص ها بوده و هست را جلب نماید. مفتخریم که در سایه تجارب بدست آمده و با استفاده از بهترین تکنولوژی، مواد اولیه مرغوب، تلاش صادقانه و مسئولانه کلیه پرسنل و مدیران شرکت، محصولی عرضه گردید که همچنان باعث آرامش خاطر و اطمینان مشتریان گرامی که شرکای تجاری این شرکت هستند در داخل و خارج کشور باشد. واحدهای مختلف این شرکت آماده پاسخگویی به سفارشات خاص و همچنین دریافت نظرات و پیشنهادات مشتریان و مصرف کنندگان محترم می باشند.



ویژگی های گیربکس های هلیکال موازی (سری H) :

- چگالی گشتاور بالا
- پایین ترین میزان لرزش و صدا
- قابلیت اعتماد بالا و رضایتمندی کامل از عملکرد
- محاسبه طول عمر و عملکرد بر اساس استاندارد AGMA
- بیشترین میزان سازگاری با نیاز مصرف کننده به دلیل وجود گزینه های متعدد انتخابی
- نصب از همه جهات به دلیل فرم خاص بدنه (بدنه مستحکم چدنی)





تجهيزات جانبی سفارشی :

- فن خنک کننده
- کویل خنک کننده داخلی
- گرمکن الکترونیکی روغن
- پمپ روغنکاری مکانیکی یا الکتریکی
- ترمز جهت معکوس (Backstop)
- بازو گشتاور (Torque Arm)
- فلنج ورودی (نصب موتور به گیربکس)
- فلنج خروجی (نصب گیربکس بر روی شاسی دستگاه)
- ماژول اختصاصی اکسترودر با امکان تحمل فشار محوری بالا بر روی شافت خروجی گیربکس
- سنسورهای حرارت، لرزش، فشار و سطح روغن



جدول شماره ۱ : لیست نسبت‌های سری H با کاهش دو مرحله ای

Reductions	H80 Ratio (l)	H100 Ratio (l)	H120 Ratio (l)
2x	8	8	7.9
	8.6	9	8.4
	10.1	10.3	10.7
	12	12	11.9
	12.9	12.5	12.9
	13.7	14	15.2
	15.7	15.4	16.7
	17	17	20.3
	20	18.8	22.7
	-	21	-

جدول شماره ۲ : لیست نسبت‌های سری H با کاهش سه مرحله ای

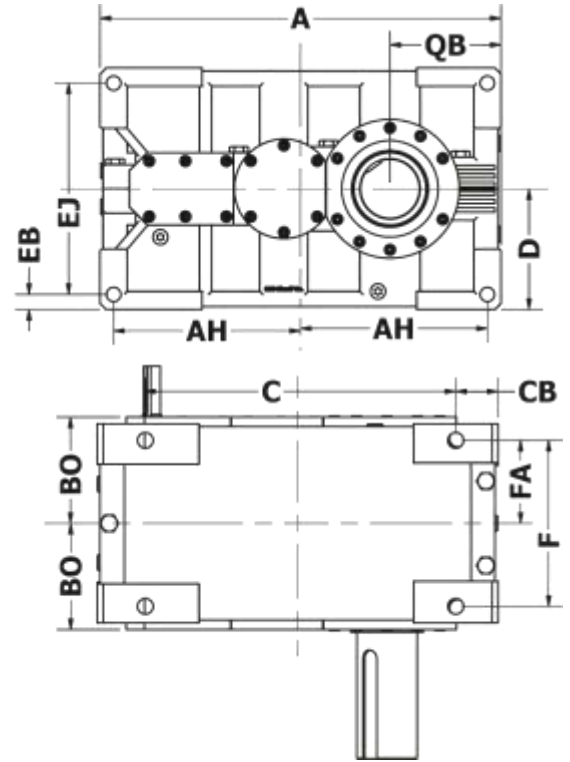
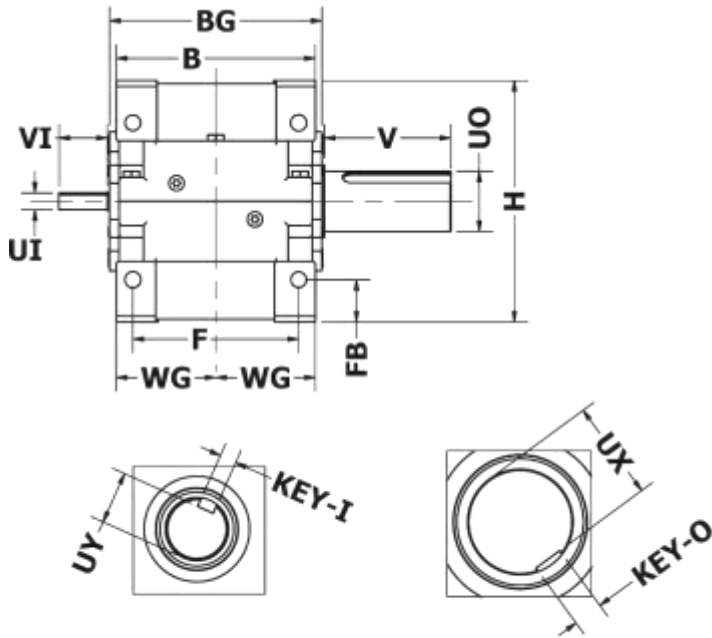
Reductions	H80 Ratio (l)	H100 Ratio (l)	H120 Ratio (l)
3x	24.9	23.6	26.3
	30.9	25.2	28.4
	32.6	28.1	33.5
	37.6	34.1	36.7
	40.5	36.5	40.4
	47.7	45.5	44.2
	51.6	49.5	51.7
	59.4	56.2	56.3
	64.1	62.7	66.1
	75.4	72	71.9
	76.1	72.5	78.7
	87.7	87.2	86.4
	94.5	92.8	104.1
	111.2	112.4	115.2
-	-	127.7	



جدول شماره ۳ : لیست نسبت‌های سری H با کاهشده چهار مرحله ای

Reductions	H80 Ratio (l)	H100 Ratio (l)	H120 Ratio (l)
4x	-	107.4	129.7
	-	126	139.9
	-	137.4	151.7
	-	154.4	165
	-	178.5	202.3
	-	209.5	236.6
	-	228.5	257.4
	-	243.3	280.4
	-	281.2	339.2
	-	330	396.7
	-	360	431.5
	-	393.7	518.7
	-	462	-
	-	504	-

ابعاد و اندازه ها:



Gear Case																
Model	A	H	B	BG	D	QB	C	CB	BO	F	FA	FB	WG	EB	EJ	AH
H80	665	400	330	362	200	184	516	70	181	275	137	70	165	25	350	310
H100	960	540	380	432	270	245	670	145	216	320	160	85	190	35	470	455
H120	1090	610	410	470	305	293	780	155	235	340	170	95	205	40	530	515

Output Shaft										
Model	UI	UY	VI	Key-I	MI	UX	UO	V	Key-O	MO
H80	28	24	80	12*8	m12*28	100	90	210	28*16	m24*50
H100	30	26	80	12*8	m12*28	120	109	210	32*18	m24*50
H120	30	26	80	12*8	m12*28	140	128	250	36*20	m24*50



شرکت شریف

اصفهان منطقه صنعتی دولت آباد خیابان بوعلی سینا



تلفن و فکس : ۰۳۱۴۵۸۳۶۲۲۵

۰۳۱۴۵۸۳۶۴۰۶

۰۳۱۴۵۸۳۶۴۰۹



www.sharif-gearbox.com

info@sharif-gearbox.com